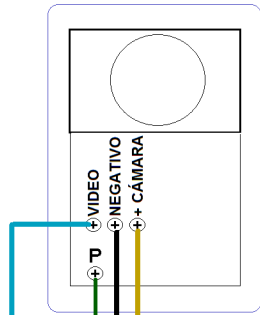


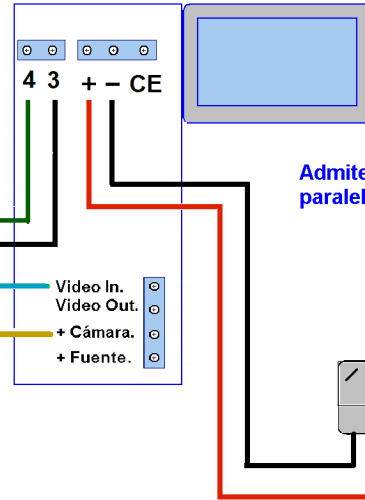
FRENTE



Instalar el lente de la cámara a 1,5 metros el suelo.

Evitar que el frente reciba el agua de la lluvia.

El frente tiene dos reguladores, observándolo de atrás, el de la izquierda regula el micrófono y el de la derecha el parlante.



Utilizar cable UTP categoría 5 preferentemente marcas Epuyen o Argenplast, Nunca utilice caños metálicos, si la instalación va bajo tierra, utilice únicamente caños rígidos con pendiente y en el extremo inferior deje un reservorio de tierra a fin de que drene el agua, no utilice tampoco caños corrugados.

Distribuya los conductores e la siguiente manera:

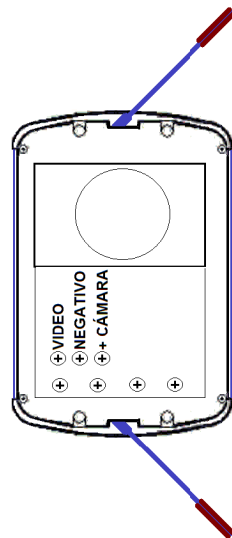
- PAR 1 < Naranja del blanco ----VIDEO
- Blanco el naranja -----NEGATIVO
- PAR 3 < Verde del blanco ----- P
- Blanco del verde -----CERRADURA ELÉCTRICA

- PAR 2 < Azul de blanco } Par completo ---- NEGATIVO
- Blanco e azul
- PAR 4 < Marron de blanco } Par completo ---- POSITIVO
- Blanco de marron

Fuente Switching externa de 12 Volt. 1 Amper.

El cable marcado de la Fuente Switching es el positivo (+).

La cerradura eléctrica se conecta entre los bornes CE de los teléfonos y el Negativo (-).



Para retirar las punteras, coloque un destornillador plano en la ranura y haga palanca hacia afuera.

Instrucciones para la instalación del frente MET de embutir :

- 1) Retire el burlete de PVC de la caja.
- 2) Amure la caja de manera tal que esta quede al ras de la pared.
- 3) En lo posible ingrese el caño de la caja de embutir por debajo de esta.
- 4) Aloje el burlete de PVC en la ranura de la caja, colocando la muesca hacia abajo y al frente, a fin de permitir la salida de alguna eventual gota de agua.
- 5) Instale los conductores teniendo en cuenta que estos lleguen a la bornera, de abajo hacia arriba.
- 6) Coloque los cuatro tornillos de fijación, apretándolos hasta que hagan tope en la caja.
- 7) Tome la puntera superior e introdúzcala en el borde A de arriba hacia abajo, hasta que haga tope el borde B en el perfil de aluminio. Una vez insertada haga presión contra la pared hasta que produzca un crack.
- 8) Si se quiere retirar la puntera, introduzca un destornillador plano en el sector C y haga palanca haciendo girar a este, apoyándose en la pared; la puntera se soltará de su alojamiento, produciendo un crack, similar al que produjo al ser colocada.

Nota: Si por curiosidad colocó las punteras del frente sin estar amurado, introduzca un destornillador, haciendo palanca en el sector D, entre el soporte y la puntera, a fin de destrabar las mismas.

